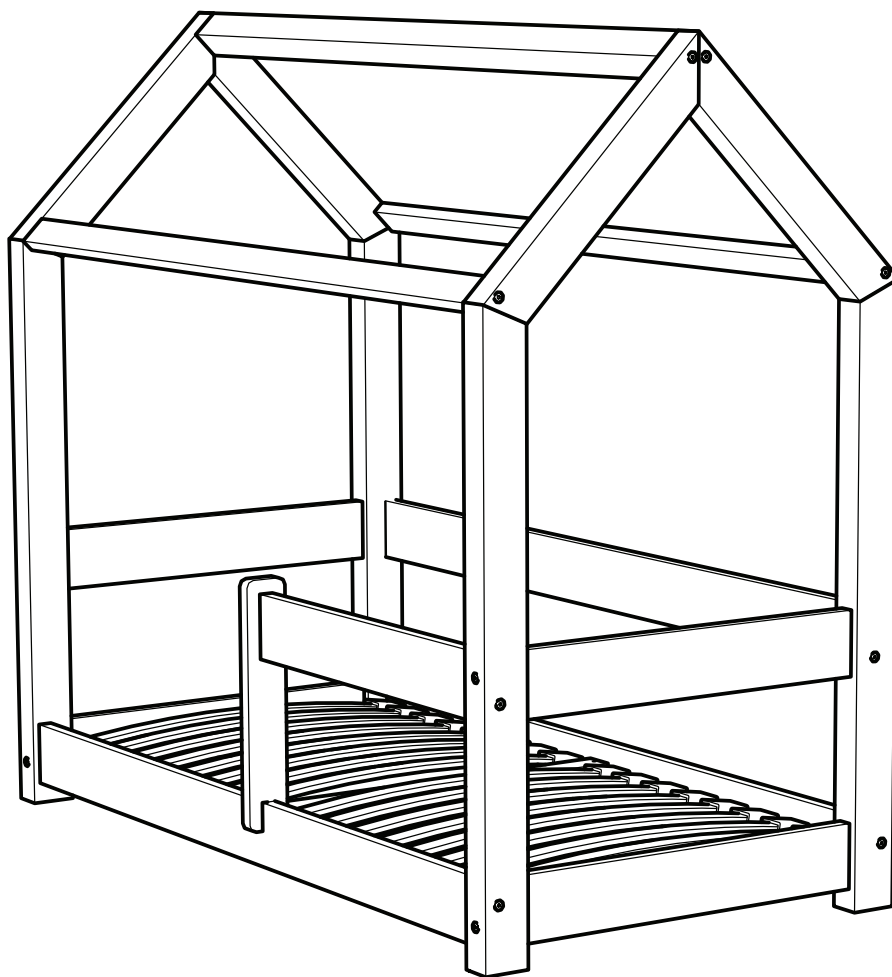




# BENLEMI

NATURE FOR PEOPLE



## POSTEL TERY s BOČNICEMI

### MONTÁŽNÍ NÁVOD

+420 739 787 164 | [info@benlemi.cz](mailto:info@benlemi.cz)

[www.benlemi.cz](http://www.benlemi.cz)

# POTŘEBUJETE POMOCI S MONTÁŽÍ?

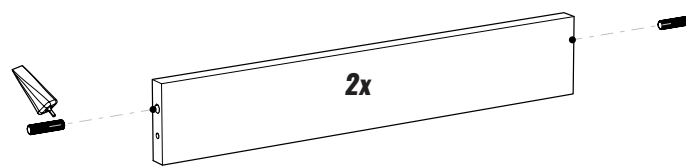
## NEVÁHEJTE SE NA NÁS OBRÁTIT.

+420 739 787 164 | info@benlemi.cz

www.benlemi.cz

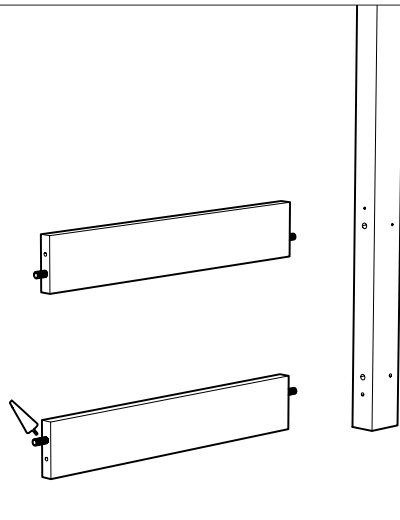
- |    |                           |     |                            |
|----|---------------------------|-----|----------------------------|
| 4x | Sloupky postele           | 16x | Lamely roštu               |
| 3x | Deska rámu postele dlouhá | 32x | Násadka na lamely          |
| 4x | Deska rámu postele krátká | 4x  | Rám střechy                |
| 1x | Deska krátká ( bočnice)   | 2x  | Příčka střechy             |
| 1x | Deska s výřezem( bočnice) | 1x  | Hranol střechy             |
| 2x | Příčka roštu dlouhá       | 1x  | Sada spojovacího materiálu |
| 1x | Příčka roštu krátká       |     |                            |

1

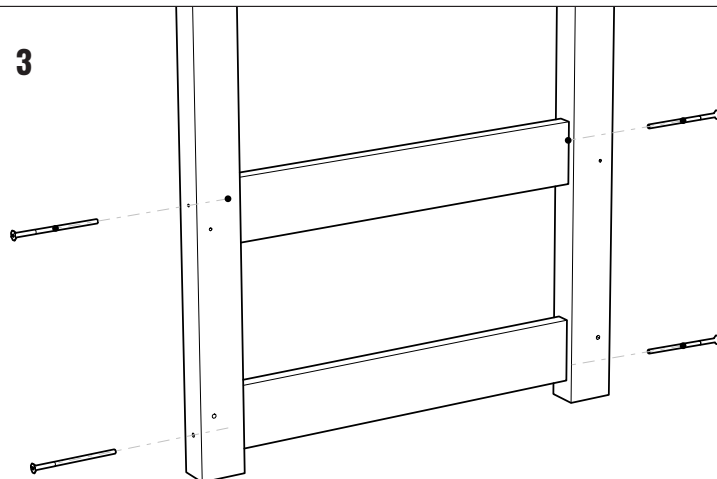


**NA VŠECHNY KOLÍKY POUŽIJTE PŘIBALENÉ LEPIDLO**

2

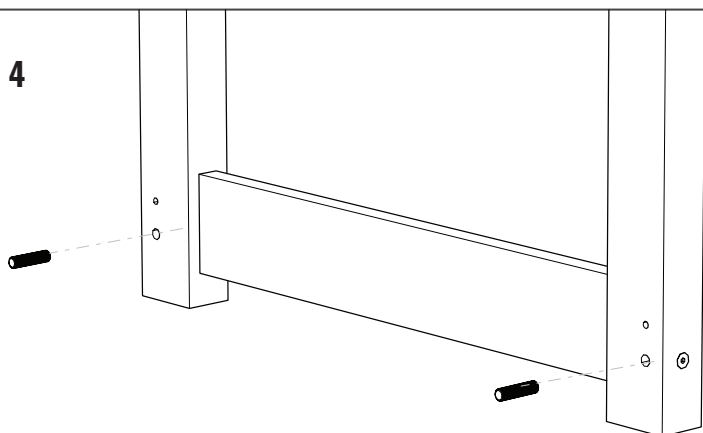


3

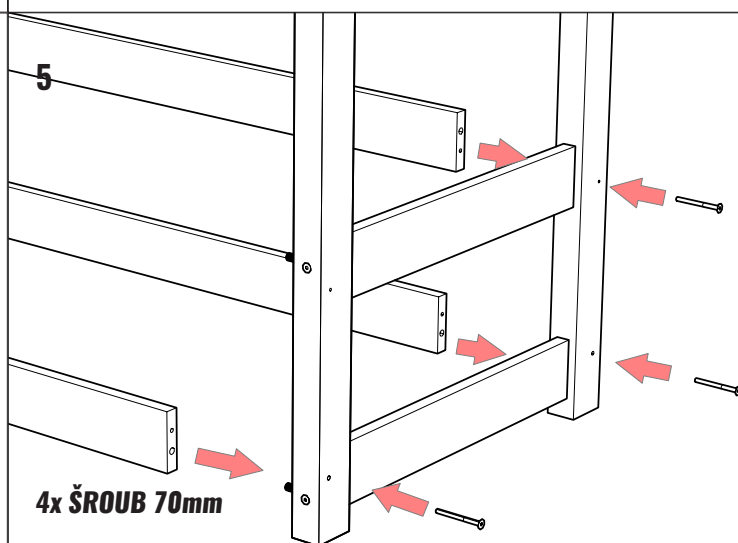


**4x ŠROUB 120mm**

4

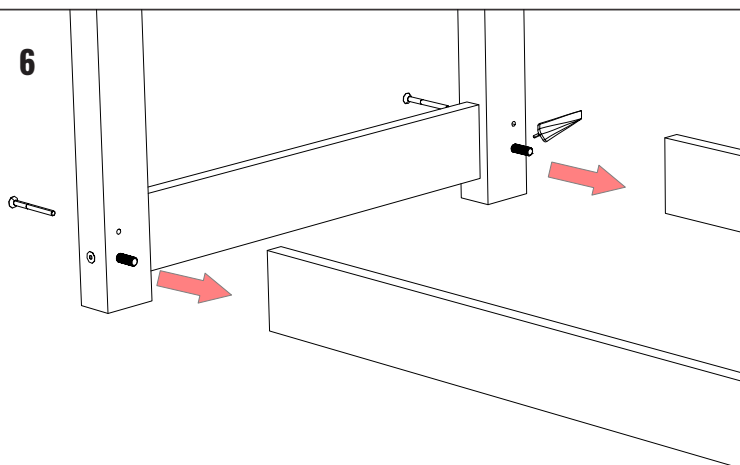


5



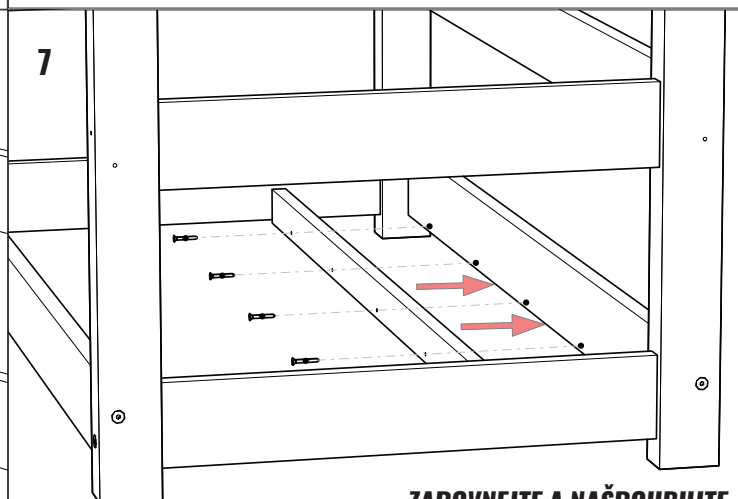
**4x ŠROUB 70mm**

6



**4x ŠROUB 70mm**

7



**ZAROVNEJTE A NAŠROUBUJTE  
ZÁKLADNU ROŠTU**

